

**Modulare Großküchengeräteserie  
 XP700 Kühlunterbau mit 4  
 Schubladen, -2/+10° C, automatische  
 Abtaukondensatverdunstung - R290**

**Technisches Datenblatt**

 ARTIKEL # \_\_\_\_\_  
 MODELL # \_\_\_\_\_

NAME # \_\_\_\_\_

SIS # \_\_\_\_\_

AIA # \_\_\_\_\_


**371295 (E7TTBECOMIN)**

 XP700 Kühlunterbau mit 4  
 Schubladen, -2/+10° C,  
 automatische  
 Abtaukondensatverdunstung  
 - R290

### Kurzbeschreibung

**Artikel Nr.** \_\_\_\_\_

Gekühlter Unterbau mit 4 Schubladen. Eingebautes Kompressor-Kühlaggregat. Betriebstemperaturbereich von -2° C bis 10°C. Zur Installation unter Aufbauten 700XP. Wird mit 50 mm höhenverstellbaren Füßen geliefert. Außenverkleidung aus Edelstahl mit Scotch Brite-Finish. Geeignet für den Betrieb bei einer Umgebungstemperatur von bis zu +43°C. Konstruiert, um einen bündigen Übergang zwischen den Einheiten zu ermöglichen.

### Hauptmerkmale

- Gerät leicht unter andere 700XP Tischgeräte zu montieren.
- Regelbarer Temperaturbereich von -2 °C bis +10 °C für Fleisch, Fisch und Molkereiprodukte.
- Umluftkühlung für schnelles Kühlen und gleichmäßige Temperaturverteilung.
- Rechtwinklige Seitenkanten für bündige Verbindung ohne Ritzen und Schmutzecken.
- Abtaugung und automatische Tauwasserverdunstung: Kondensat verdunstet automatisch durch das elektrische Heizelement im Kondensatbehälter.
- GN-konform.
- Entwickelt für die Montage auf modularen Kochblock

### Konstruktion

- Außenverkleidung aus Edelstahl mit Scotch Brite Schliff für höchsten Hygienestandard.
- Gerät mit Eigenkühlung.
- Frontseitiger Zugang zu allen Komponenten.
- Das Gerät wird mit 150 mm höhenverstellbaren Füßen aus rostfreiem Stahl geliefert. Die Füße können bis zu 250 mm verlängert werden.

### Nachhaltigkeit



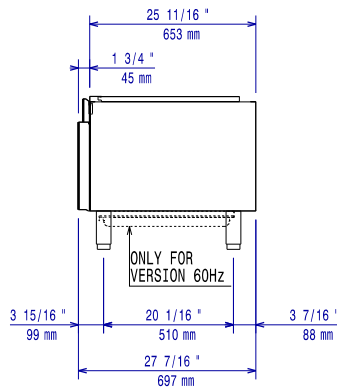
- FKW und FCKW frei (hoch ökologisches Kältemittel: R290).

### Optionales Zubehör

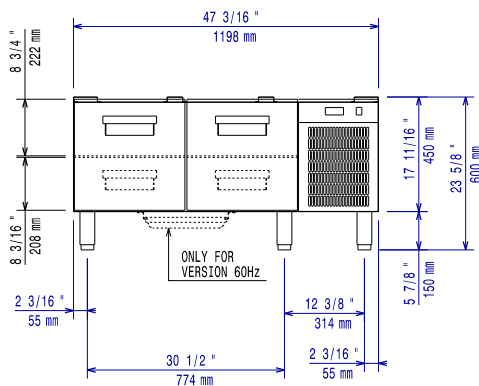
- 1 Satz geflanschte Füße PNC 206136
- Front-Sockelblende, 1200 mm PNC 206151
- Front-Fußblende, 1200 mm (nicht für Kühl-/Tiefkühl-Unterschrank) PNC 206178
- 4 Füße für Sockelaufstellung (nicht für Serie 900 Stand-Grillgerät) PNC 206210
- 2 Blenden für Servicekanal für einseitige Installation von Tischgeräten auf Unterbau PNC 206248
- 1 Paar seitliche Fußblenden PNC 206249
- 1 Paar seitliche Sockelblenden PNC 206265
- 2 Schubladen für gekühlte Unterschränke PNC 206351
- Unterkonstruktion für Fußmontage oder fahrbar 1200 mm (XP700-900) PNC 206368
- Unterkonstruktion für Fußmontage oder fahrbar 1600 mm (XP700-900) PNC 206369
- Rückwandverkleidung - 1200 mm (XP700-900) PNC 206376
- Kit 6 Räder - 3 Lenkrollen mit Feststeller PNC 206432
- 2 Seitenblenden für freistehende Geräte PNC 216000

Genehmigung: \_\_\_\_\_

Front

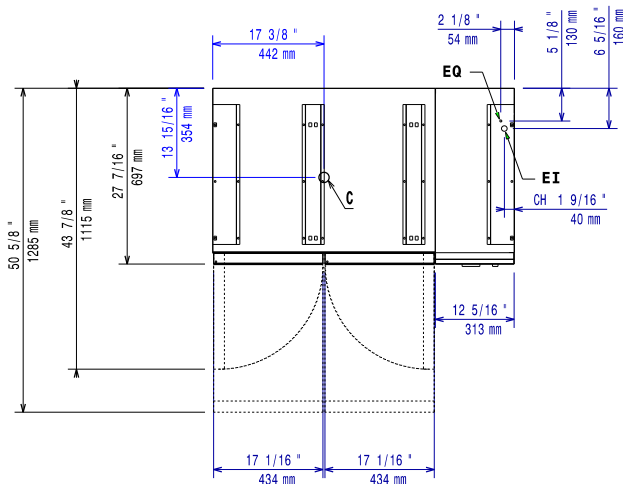


Seite



D = Ablauf  
 EI = Elektroanschluss

oben



### Elektrisch

Netzspannung:	371295 (E7TTBECOMIN)	230 V/1N ph/50 Hz
Anschlusswert:		0.4 kW
Gesamt-Watt		0.4 kW

### Schlüsselinformation

Bruttokapazität:	152 lt
Außenabmessungen, Länge:	1200 mm
Außenabmessungen, Tiefe:	700 mm
Außenabmessungen, Höhe:	600 mm
Nettogewicht:	95 kg
Versandgewicht:	114 kg
Versandhöhe:	820 mm
Versandlänge:	800 mm
Versandtiefe:	1300 mm
Versandvolumen:	0.85 m <sup>3</sup>

### Nachhaltigkeit

Art des Kältemittels:	R290
Kältemittelgewicht:	85 g